

# Lexmark C730 Serie

Lexmark C734n

Lexmark C736n



DRUCKEN



BIS ZU 33 SEITEN/MINUTE IN SCHWARZ



BIS ZU 33 SEITEN/MINUTE IN FARBE



NETZWERK



Herausragende Farbqualität  
für hohe Volumen und hohe  
Ansprüche!



**LEXMARK**<sup>TM</sup>

# Weniger drucken - mehr sparen

Weniger drucken? Dies mag vonseiten eines Unternehmens, dessen Fokus ausschließlich auf Drucklösungen liegt, überraschend klingen. Aber wenn Sie bedenken, dass Unternehmen durchschnittlich 6 % ihres Umsatzes in Output investieren und die Office-Druckkosten durch ein aktives Druckmanagement um bis 30 %<sup>1</sup> gesenkt werden können, macht dies durchaus Sinn. Lexmark Produkte, Lösungen und Services bieten innovative Methoden, um Zeit zu sparen, Kosten zu senken und die Auswirkungen auf die Umwelt zu reduzieren. Wir möchten Sie dabei unterstützen, weniger zu drucken und mehr zu sparen.

<sup>1</sup> Quelle: InfoTrends/CapVentures, Network Document Solutions Forecast 2007–2012, Network Document Solutions Consulting Service, August 2008

**Die Lexmark C730 Serie bietet zuverlässigen Farbdruck mit herausragender Qualität, schnelle Druckgeschwindigkeiten und Business-Class-Leistung, um mit Ihren höchsten Volumen Schritt zu halten. Die für große und mittlere Arbeitsgruppen in anspruchsvollen Office-Umgebungen konzipierten Drucker passen problemlos auf Ihren Schreibtisch oder lassen sich in eine kleine Workstation integrieren. Sie bieten zahlreiche Vorteile, inklusive einer einmaligen Zuführungskapazität, papiersparendem Duplex-Druck und vieles mehr.**



## Farbe für höchste Ansprüche

Sparen Sie die Zeit und die Kosten, die für das Outsourcing von Farbdruckjobs häufig anfallen. Mit den brillanten Farben von Lexmark können Sie eindrucksvolle Dokumente intern drucken. Darüber profitieren Sie von einer kompletten Reihe an Farbzugriffs- und Kontrollfunktionen, mit denen gewährleistet wird, dass Ihre Arbeitsgruppe effizient und intelligent druckt.

- Drucken Sie brillante Grafiken und Bilder mit der verbesserten Farbtoneerzeptur von Lexmark.
- Erzielen Sie konsistente Farbtöne mit professioneller Pantone-Kalibrierung
- Fördern Sie umweltverantwortliche Farbdruckpraktiken mit einer Reihe von Funktionen zur Kostenkontrolle
- Durch eine intelligente Technologie wird beim Drucken von mehreren Seiten im Modus "Nur Schwarz" Farbtoner gespart.



## Für große Volumen gerüstet

Dank ihrer umfangreichen Papierzuführungskapazität und flexiblen Medienunterstützung verarbeiten die Drucker der Lexmark C730-Serie auch voluminöse Jobs mit weniger Bedieneingriffen und verbesserter Produktivität. Außerdem können Sie auf vielerlei Papiertypen drucken, von Briefhüllen und Etiketten bis zu Karton.

- Die Zuführung für spezielle Medien bietet zusätzliche Flexibilität zum Einlegen großer Stapel unterschiedlicher Papiertypen.
- Fügen Sie bis zu drei stapelbare Zuführungen hinzu, um Ihre Zuführungskapazität auf bis zu 4.300 Blatt zu steigern.
- Genießen Sie zuverlässiges Drucken dank der reibungslosen Papierzuführung
- Wählen Sie aus zahlreichen vorkonfigurierten Modellen, inklusive papiersparendem Duplex-Modell, zusätzlicher Zuführung und integrierter WLAN-Unterstützung



## Ein zuverlässiger Office-Partner

Optimieren Sie Ihre Betriebszeit, und genießen Sie schnelles, zuverlässiges und stressfreies Drucken. Die Drucker der Lexmark C730 Serie zeichnen sich durch ein robustes Design, fortschrittliche Merkmale und Sicherheitsfunktionen aus und können dank ihres intelligenten Konzepts ganz einfach installiert werden.

- Robustes Design, speziell für große Volumen konzipiert
- Neue, verbesserte Sicherheitsfunktionen, um den Zugriff zu kontrollieren, Aktivitäten zu verfolgen und Missbrauch zu vermeiden
- Einfache Verwaltung und programmierbare Verbrauchsmaterial-Meldungen gewährleisten eine konstante Verfügbarkeit
- Wird mit einer einjährigen On-Site-Garantie und erweiterten Serviceoptionen angeboten

## Umweltfreundliches Drucken

Umweltfreundliches Drucken zahlt sich in jeder Hinsicht aus – für Ihr Unternehmen, für Ihr Budget und für die Umwelt! Die Drucker der Lexmark C730 Serie sind nach Ökodesign-Prinzipien konzipiert und bieten zahlreiche Funktionen für umweltfreundliches Drucken.

- Duplex-Druckmodelle ermöglichen es Ihnen, Papier und Kosten zu sparen
- Instant-Warm-up-Fuser und Eco-Modus reduzieren den Stromverbrauch
- Quiet-Modus-Einstellung ermöglicht einen ultra-leisen Betrieb
- Recyceln Sie Ihre leeren Druckkassetten kostenlos über das Lexmark Druckkassetten-Rückführungsprogramm



# Lexmark C730 Serie

Entdecken Sie die Funktionen, die Ihnen höchste Produktivität garantieren



#### Sichere PIN-Freigabe

Verwenden Sie die alphanumerische Tastatur, um sicherzustellen, dass vertrauliche Jobs in den richtigen Händen bleiben.



#### Direkter Druck über USB

Front-USB-Port für einfaches Drucken von PDF-Broschüren, Reports und anderen Image-Dateien über ein Flash-Laufwerk.



#### Bedienerfreundliches Display

Das schwenkbare Bedienpanel mit einem vierzeiligen grafischen Display bietet intuitive Anzeigen für eine einfache Bedienung.



#### Minimaler Eingriffsbedarf

Dank Tonerkassetten mit hoher Kapazität können tausende von Seiten ausgegeben werden, bevor sie ausgetauscht werden müssen.



#### Erweiterbare Zuführung

Legen Sie mehrere Papiertypen ein, und steigern Sie Ihre gesamte Kapazität auf bis zu 4.300 Blatt.



#### WLAN-Flexibilität

Keine Kabelbeschränkungen mehr mit dem Lexmark C734dw, der WLAN-Unterstützung bietet (Wi-Fi certified 802.11n 2.0).

Was kann qualitativ hochwertiger Farbdruck für Sie tun?

#### Ein wenig Farbe kann Sie weit bringen!

Studien zeigen, dass Farbe die Kommunikation sowohl intern als auch extern verbessert. Farbe verbessert die Lesbarkeit, das Verständnis und die Markenerkennung. Außerdem werden Kaufentscheidungen erleichtert, denn Farbe hilft Kunden, sich in der Fülle der vielen konkurrierenden Informationen zu orientieren.

Farbe kann einen Mehrwert für alle Bereiche Ihres Business schaffen, von Marketing und Kommunikation bis zu Immobilien und Finanzen. Eine InfoTrends-Studie von 2007 zeigt, dass in Farbe gedruckte Rechnungen die Zahlungsschnelligkeit um beinahe 30 % verbessert und die Kunden mit höherer Wahrscheinlichkeit den vollen Betrag bezahlen!

Die Frage heutzutage lautet also nicht mehr, ob Farbe nützlich für Sie ist. Die Frage ist, wie Sie Farbe am besten nutzen können. Die Lexmark C730 Serie bietet die Antwort.

Diese leistungsfähigen Partner bieten nicht nur höchste Qualität, sondern stellen Ihnen alle erforderlichen Werkzeuge und Technologien bereit, um Zeit zu sparen, Kosten zu senken und umweltbewusster zu drucken – und zwar in Farbe!

# Lexmark C730 Serie

## Die Produktivitäts-Checkliste

Lexmark Farb-Laserdrucker zeichnen sich dadurch aus, dass sie all diese Vorteile bieten!



### Sofortige Aufwärmzeit

Dank des Instant-Warm-up-Fusers von Lexmark verarbeitet Ihr Drucker Ihre Dokumente bereits in der Zeit, in der viele andere Geräte sich noch in der Aufwärmphase befinden. Dadurch sind Ihre Druckjobs nicht nur innerhalb von nur wenigen Sekunden nach dem Einschalten verfügbar, sondern Sie profitieren auch von einer höheren Effizienz. Dadurch sparen Sie zugleich Zeit, Energie und Geld!

### Intelligentes «Job Waiting»

Eine Verzögerung durch einen Anwender sollte nicht zu einem Engpass für die ganze Arbeitsgruppe führen! Angenommen ein Anwender startet einen Druckjob, für den Etiketten erforderlich sind, aber es sind keine Etiketten geladen. Warum wertvolle Betriebszeit verlieren? Mit der Job-Waiting-Funktion von Lexmark wird der Job einfach zurückgehalten, während ein anderer Anwender ohne Unterbrechung weiterarbeitet (Festplatte erforderlich).

### Farbtechnologie auf höchstem Niveau

Für Lexmark ist hochwertiger Farbdruck kein Marketingversprechen, sondern eine ernsthafte Investition. Unser Entwicklungsteam arbeitet an der Bereitstellung fortschrittlichster Farbtechnologien, die den Wert Ihrer gedruckten Kommunikation signifikant verbessern. Die fortschrittliche Farbtonerzeptur von Lexmark, kombiniert mit einer neuen Sensortechnologie für Temperatur und Feuchtigkeit, gewährleistet eine einmalige Farbwiedergabe und konsistente Qualität von der ersten bis zur letzten Seite auf verschiedenen Medientypen und in unterschiedlichen Arbeitsumgebungen.

### Modernste Sicherheitsfunktionen

Von Netzwerksicherheit bis zu Zugriffsbeschränkungen für Anwender bietet Lexmark eine große Reihe an Funktionen zum Schutz Ihrer wertvollen Daten und zur Gewährleistung der Integrität Ihres Netzwerks. Neben IPSec, SNMPv3 und 802.11x Network Security bietet die Lexmark C730 Serie eine alphanumerische Tastatur für einfache PIN-Authentifizierung, plus Verschlüsselung und Disk Wiping zur Sicherung Ihrer optionalen Festplatte.

### Vereinfachtes Management

Entlasten Sie Ihre IT-Abteilung. Diese Drucker sind netzwerkfähig und ganz einfach zu installieren. Wenn Sie mehrere Lexmark Geräte installiert haben, bietet der Lexmark Universaltreiber sogar eine noch einfachere Implementierung. Sobald die Geräte installiert und betriebsbereit sind, vereinfachen angepasste On-Screen-Anzeigen die Bedienung, indem sie den Anwendern klare Informationen bereitstellen, wie z. B. «Niedriger Tonerstand, Bestellung erfolgt». Darüber hinaus stellt die Lexmark MarkVision Professional Software vereinfachtes Remote Management und Automatisierungswerkzeuge bereit, um Ihnen die Arbeit zu erleichtern!

Wählen Sie genau das Modell, das Ihre Leistungsanforderungen erfüllt



### Lexmark C734n

Farbdruck mit Business-Class-Qualität, Flexibilität und Funktionalität

- Druckgeschwindigkeit von bis zu 28 Seiten/Minute in Schwarz und Farbe
- Schneller 600-MHz Prozessor
- 650 Blatt Standardzuführung, 3.750 Maximum
- Druckt große Banner
- Lexmark Rückgabe-Tonerkassetten für 4.000 Seiten\* Schwarz und Farbe im Lieferumfang
- Empfohlenes monatliches Druckvolumen: 1.500 bis 9.200 Seiten



### Lexmark C736n

Mehr Leistung, niedrigere Kosten pro Seite – ideal für den Druck großer Volumen

- Druckgeschwindigkeit von bis zu 33 Seiten/Minute in Schwarz und Farbe
- Leistungsfähiger 900-MHz Prozessor
- 650 Blatt Standardzuführung, 4.300 Maximum
- Druckt extra-große Banner
- Lieferumfang umfasst Lexmark Rückgabe-Tonerkassette für 6.000 Seiten\*
- Lexmark Tonerkassetten mit hoher Kapazität verfügbar (12.000 Seiten\* Schwarz, 10.000 Seiten\* Farbe)
- Empfohlenes monatliches Druckvolumen: 2.500 bis 10.000 Seiten

	Lexmark C734n	Lexmark C736n
<b>Drucken</b>		
<b>Drucktechnologie</b>	Laser, Farbe	
<b>Druckgeschwindigkeit (DIN A4, S/W): Bis zu</b>	28 Seiten/Minute	33 Seiten/Minute
<b>Druckgeschwindigkeit (DIN A4, Farbe): Bis zu</b>	28 Seiten/Minute	33 Seiten/Minute
<b>Zeit bis Druckbeginn (S/W)</b>	9,5 Sekunden	9 Sekunden
<b>Zeit bis Druckbeginn (Farbe)</b>	9,5 Sekunden	9 Sekunden
<b>Druckauflösung (S/W)</b>	1.200 x 1.200 dpi, 4.800 CQ-Farbqualität	
<b>Druckauflösung (Farbe)</b>	1.200 x 1.200 dpi, 4.800 CQ-Farbqualität	
<b>Speicher (Standard)</b>	256 MB	
<b>Speicher (maximal)</b>	1.280 MB	
<b>Festplatte</b>	Optional verfügbar	
<b>Geräuschemission beim Drucken</b>	54 dB(A)	
<b>Geräuschemission im Stand-by-Modus</b>	33 dB(A)	
<b>Maximales monatliches Druckvolumen (einmalige mtl. Spitzenauslastung): Bis zu</b>	85.000 Seiten pro Monat (einmalige Spitzenauslastung)	
<b>Empfohlenes monatliches Seitenvolumen</b>	1.500 - 9.200 Seiten	2.500 - 10.000 Seiten
<b>Verbrauchsmaterialien</b>		
<b>Seitenleistung der Verbrauchsmaterialien</b> (*Durchschnittliche kontinuierliche Seitenleistung Schwarz bzw. durchschnittliche kombinierte kontinuierliche Seitenleistung CMY. Ausgewiesener Wert gemäß ISO/IEC 19798.)	Tonerkassette (CMY) für 6.000 Seiten*, Tonerkassette Schwarz für 8.000 Seiten*	Tonerkassette (CMY) für 6.000 Seiten*, Tonerkassette Schwarz für 8.000 Seiten*, Tonerkassetten Farbe (CMY) für 10.000 Seiten*, Tonerkassette Schwarz für 12.000 Seiten*
<b>Im Lieferumfang enthaltene Druck-/Tonerkassetten</b>	Rückgabe-Tonerkassette Schwarz für 4.000 Seiten*, Rückgabe-Tonerkassetten Farbe (CMY) für 4.000 Seiten*	Rückgabe-Tonerkassetten Farbe (CMY) für 6.000 Seiten*, Rückgabe-Tonerkassetten Schwarz für 6.000 Seiten*
<b>Papieroptionen</b>		
<b>Papierhandhabung (Standard)</b>	300-Blatt-Ablage, 100-Blatt-Universalzuführung, 550-Blatt-Zuführung	
<b>Papierhandhabung (optional)</b>	550-Blatt-Zuführung, 2.000-Blatt-Zuführung, 530-Blatt-Zuführung für spezielle Medien	
<b>Kapazität der Papierzuführung, Standard: Bis zu</b>	650 Seiten	
<b>Kapazität der Papierzuführung, maximal: Bis zu</b>	3.750 Seiten	4.300 Seiten
<b>Kapazität der Papierablage, Standard: Bis zu</b>	300 Seiten	
<b>Kapazität der Papierablage, maximal: Bis zu</b>	300 Seiten	
<b>Unterstützte Medien</b>	Karton, Briefhüllen, Glanzpapier, Papieretiketten, Normalpapier, Transparentfolien, Vinyl-Etiketten, detaillierte Informationen zur Auswahl der richtigen Druckmaterialien finden Sie für Ihren Drucker im Card Stock und Label Guide unter <a href="http://www.lexmark.de">www.lexmark.de</a> -> Handbücher (nur Englisch)	
<b>Unterstützte Medienformate</b>	Briefhülle Nr. 10, Briefhülle 7 3/4, Briefhülle Nr. 9, DIN A4, DIN A5, Briefhülle DIN B5, Briefhülle DIN C5, Briefhülle DL, DIN B5, Executive, Folio, JIS-B5, Legal, Letter, Statement, Universal, Oficio, A6	
<b>Kompatibilität</b>		
<b>Netzwerkprotokoll-Unterstützung</b>	TCP/IP IPv4, IPX/SPX, AppleTalk, LexLink (DLC), TCP/IP IPv6, TCP, UDP	
<b>Druckersprachen (Standard)</b>	PCL5c Emulation, PCL6 Emulation, PPDS, PostScript 3 Emulation, xHTML, PDF 1.6, Direct Image, Microsoft XPS (XML-Papierspezifikation)	
<b>Standard-Schnittstellen</b>	USB 2.0 Hi-Speed Port (Typ B), PictBridge-zertifizierter Anschluss, Hi-Speed USB 2.0 Port an der Vorderseite (Typ A), Ethernet 10/100BaseTX (RJ-45), funktioniert auch mit 1000Base-T	
<b>Unterstützte Microsoft-Windows-Betriebssysteme</b>	2000, XP, Server 2003, XP x64, Server 2003 mit Terminal Services, Server 2000 mit Terminal Services, Server 2003 x64, Server 2003 x64 mit Terminal Services, Vista, Vista x64, Server 2008, Server 2008 x64, Server 2008, auf dem Terminal Services ausgeführt wird, Server 2008 x64, auf dem Terminal Services ausgeführt wird, Windows 7	
<b>Unterstützte Apple-Macintosh-Betriebssysteme</b>	Mac OS X, Mac OS 9.x	
<b>Allgemeine Produktangaben</b>		
<b>Garantie</b>	1 Jahr On-Site-Repair-Garantie	
<b>Produkt-Zertifikate</b>	<a href="http://www.lexmark.de">www.lexmark.de</a>	
<b>Abmessungen (H x B x T)</b>	450 x 435 x 470 mm	
<b>Gewicht</b>	25,7 kg	
<b>Spezifizierte Betriebsumgebung</b>	Temperatur: 16 bis 32 °C, Luftfeuchtigkeit: 8 bis 80 % relative Luftfeuchtigkeit, Höhe: 0 bis 3.048 Meter	

#### Maximales monatliches Druckvolumen

«Maximales monatliches Druckvolumen» wird als die maximale Anzahl Seiten definiert, die ein Gerät innerhalb eines Monats ausgeben kann. Dieser Wert ermöglicht es, die Robustheit des Geräts mit anderen Lexmark Druckern und Multifunktionsgeräten zu vergleichen.

#### Empfohlenes monatliches Druckvolumen

«Empfohlenes monatliches Druckvolumen» ist ein Bereich von Seiten, der die Kunden dabei unterstützt, Lexmark Produktangebote auf der Basis der durchschnittlichen Anzahl von Seiten zu beurteilen, die sie mit dem Gerät jeden Monat drucken möchten. Lexmark empfiehlt eine Anzahl gedruckter Seiten pro Monat innerhalb des angegebenen Bereichs für eine optimale Geräteleistung, auf der Basis von Faktoren wie: Intervalle für den Austausch der Druckkassetten, Intervalle für das Einlegen von Papier, Geschwindigkeit und typische Nutzung durch den Kunden.

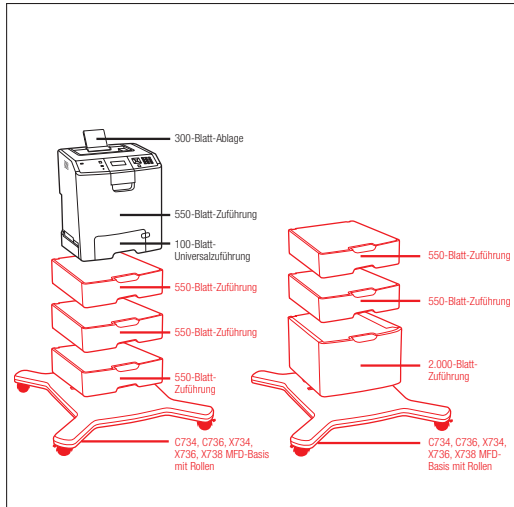
#### Lizenzbedingungen

Drucker werden mit bestimmten Lizenzbedingungen verkauft. Siehe [www.lexmark.com/printerlicense](http://www.lexmark.com/printerlicense) für Einzelheiten zur Lizenzierung.

#### Markenzeichen

Lexmark und Lexmark mit dem Diamantsymbol sind in den Vereinigten Staaten von Amerika und/oder anderen Ländern eingetragene Marken von Lexmark International, Inc. Alle anderen Markenzeichen sind Eigentum ihrer jeweiligen Besitzer. PCL ist ein eingetragenes Markenzeichen der Hewlett-Packard Company. AppleTalk, Mac and Macintosh sind in den Vereinigten Staaten von Amerika und/oder anderen Ländern eingetragene Marken von Apple Computer, Inc. MarkNet und MarkVision sind in den Vereinigten Staaten von Amerika und/oder anderen Ländern eingetragene Marken von Lexmark International, Inc. Das USB-IF-Logo ist eine Marke des Universal Serial Bus Implementers Forum, Inc. Microsoft, Windows, das Windows-Logo, Windows Vista und das Windows-Vista-Logo sind Marken oder registrierte Marken der Microsoft Corporation in den Vereinigten Staaten von Amerika und/oder anderen Ländern. Citrix, MetaFrame und MetaFrame XP sind in den USA und anderen Ländern eingetragene Warenzeichen oder Warenzeichen von Citrix Systems, Inc. Sämtliche Informationen in diesem Dokument können ohne Vorankündigung geändert werden. Alle Rechte und Irrtümer vorbehalten. PANTONE® ist ein eingetragenes Markenzeichen von Pantone, Inc.

## Lexmark C734n



■ Papierhandhabung (Standard)  
■ Papierhandhabung (optional)

### Weitere verfügbare Modelle

25C0361 - Lexmark C734dn: Netzwerkfähig plus Duplex-Druck  
 25C0362 - Lexmark C734dn: Netzwerkfähig plus Duplex-Druck mit zusätzlicher Zuführung  
 25C0363 - Lexmark C734dn: WLAN-fähig plus Duplex-Druck

### Artikelnr. Modell

25C0360 Lexmark C734n

### Artikelnr. Druckkassetten

C734A1KG C73x, X73x Rückgabe-Tonerkassette Schwarz 8K  
 C734A1CG C73x, X73x Rückgabe-Tonerkassette Cyan 6K  
 C734A1MG C73x, X73x Rückgabe-Tonerkassette Magenta 6K  
 C734A1YG C73x, X73x Rückgabe-Tonerkassette Gelb 6K  
 C734A2KG C73x, X73x Tonerkassette Schwarz 8K  
 C734A2CG C73x, X73x Tonerkassette Cyan 6K  
 C734A2MG C73x, X73x Tonerkassette Magenta 6K  
 C734A2YG C73x, X73x Tonerkassette Gelb 6K  
 C734X77G C73x, X73x Resttonerbehälter 25K  
 C734X20G C73x, X73x Fotoleiter 20K  
 C734X24G C73x, X73x Fotoleiter, Vierer-Pack 20K

### Artikelnr. Papieroptionen

27S2100 C734, C736, X734e, X736e, X738e 550-Blatt-Zuführung  
 27S2400 2.000-Blatt-Zuführung  
 27S2650 C73xx 550-Blatt-Spezial-Medienzuführung  
 27S2190 12,2-cm-Höhen-Ausgleichselement

### Artikelnr. Möbel

16M1210 C734, C736, X734, X736, X738 MFD-Basis mit Rollen  
 30S2765 Drehbarer Unterschrank

### Artikelnr. Speicheroptionen

1025041 256 MB DDR2-DRAM  
 1025042 512 MB DDR2-DRAM  
 1025043 1.024 MB DDR2-DRAM  
 14F0245 256 MB Flash-Karte  
 14F0102 80+ GB-Festplatte  
 30G0287 Karte für für arabische Schriftzeichen

### Artikelnr. Drucklösungen

30G0829 Lexmark PrintCrypton-Karte  
 25C0434 C734, C736 Karte für IPDS und SCS/TNe  
 25C0433 C734, C736 Forms- und Barcode-Karte

### Artikelnr. Connectivity

14F0037 MarkNet N8120 Gigabit Ethernet Printserver  
 14F0042 MarkNet N8130 Fiber Ethernet 100BaseFX, 10BaseFL  
 14F0045 MarkNet N8150 802.11b/g/n Wireless Printserver  
 14T0220 N7020e, ext. Printserver Gigabit Ethernet, 4 x USB  
 14F0000 Parallele 1284-B-Schnittstellenkarte

1021294 USB-Drucker Kabel, 2 m  
 1021231 Paralleles Drucker Kabel, bidirektional, 3 m  
 14F0100 Seriele RS-232C-Schnittstellenkarte

### Artikelnr. Garantieverlängerungen

2350780P C734 2 Jahre (gesamt) On-Site-Repair-Garantie  
 2350781P C734 3 Jahre (gesamt) On-Site-Repair-Garantie  
 2350782P C734 4 Jahre (gesamt) On-Site-Repair-Garantie  
 2350784P C734 1 Jahr On-Site-Repair-Anschlussgarantie (Renewal)

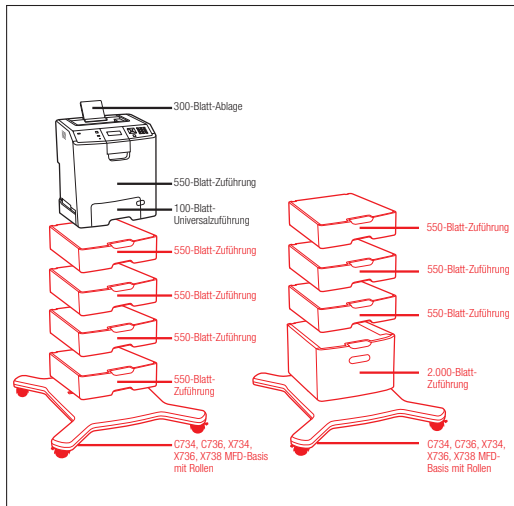
### Artikelnr. Austauschbare Teile

40X5094 C73x, X73x Fuser Maintenance Kit 220-240V

### Artikelnr. Ersatzteile

40X5168 Pick Tire

## Lexmark C736n



■ Papierhandhabung (Standard)  
■ Papierhandhabung (optional)

### Weitere verfügbare Modelle

25A0461 - Lexmark C736dn: Netzwerkfähig plus Duplex-Druck  
 25A0462 - Lexmark C736dn: Netzwerkfähig plus Duplex-Druck mit zusätzlicher Zuführung

### Artikelnr. Modell

25A0460 Lexmark C736n

### Artikelnr. Druckkassetten

C736H1KG C736, X736, X738 Rückgabe-Tonerkassette Schwarz 12K  
 C734A1KG C73x, X73x Rückgabe-Tonerkassette Schwarz 8K  
 C736H1CG C736, X736, X738 Rückgabe-Tonerkassette Cyan 10K  
 C734A1CG C73x, X73x Rückgabe-Tonerkassette Cyan 6K  
 C736H1MG C736, X736, X738 Rückgabe-Tonerkassette Magenta 10K  
 C734A1MG C73x, X73x Rückgabe-Tonerkassette Magenta 6K  
 C736H1YG C736, X736, X738 Rückgabe-Tonerkassette Gelb 10K  
 C734A1YG C73x, X73x Rückgabe-Tonerkassette Gelb 6K  
 C736H2KG C736, X736, X738 Tonerkassette Schwarz 12K  
 C734A2KG C73x, X73x Tonerkassette Schwarz 8K  
 C736H2CG C736, X736, X738 Tonerkassette Cyan 10K  
 C734A2CG C73x, X73x Tonerkassette Cyan 6K  
 C736H2MG C736, X736, X738 Tonerkassette Magenta 10K  
 C734A2MG C73x, X73x Tonerkassette Magenta 6K  
 C736H2YG C736, X736, X738 Tonerkassette Gelb 10K  
 C734A2YG C73x, X73x Tonerkassette Gelb 6K  
 C734X77G C73x, X73x Resttonerbehälter 25K  
 C734X20G C73x, X73x Fotoleiter 20K  
 C734X24G C73x, X73x Fotoleiter, Vierer-Pack 20K

### Artikelnr. Papieroptionen

27S2100 C734, C736, X734e, X736e, X738e 550-Blatt-Zuführung  
 27S2190 12,2-cm-Höhen-Ausgleichselement  
 27S2400 2.000-Blatt-Zuführung  
 27S2650 C73xx 550-Blatt-Spezial-Medienzuführung

### Artikelnr. Möbel

16M1210 C734, C736, X734, X736, X738 MFD-Basis mit Rollen  
 30S2765 Drehbarer Unterschrank

### Artikelnr. Speicheroptionen

1025041 256 MB DDR2-DRAM  
 1025042 512 MB DDR2-DRAM  
 1025043 1.024 MB DDR2-DRAM  
 14F0245 256 MB Flash-Karte  
 14F0102 80+ GB-Festplatte  
 30G0287 Karte für für arabische Schriftzeichen

### Artikelnr. Drucklösungen

30G0829 Lexmark PrintCrypton-Karte  
 25C0434 C734, C736 Karte für IPDS und SCS/TNe

25C0433 C734, C736 Forms- und Barcode-Karte

### Artikelnr. Connectivity

14F0037 MarkNet N8120 Gigabit Ethernet Printserver  
 14F0042 MarkNet N8130 Fiber Ethernet 100BaseFX, 10BaseFL  
 14F0045 MarkNet N8150 802.11b/g/n Wireless Printserver  
 14T0220 N7020e, ext. Printserver Gigabit Ethernet, 4 x USB  
 1021294 USB-Drucker Kabel, 2 m  
 14F0000 Parallele 1284-B-Schnittstellenkarte  
 1021231 Paralleles Drucker Kabel, bidirektional, 3 m  
 14F0100 Seriele RS-232C-Schnittstellenkarte

### Artikelnr. Garantieverlängerungen

2350798P C736 2 Jahre (gesamt) On-Site-Repair-Garantie  
 2350799P C736 3 Jahre (gesamt) On-Site-Repair-Garantie  
 2350800P C736 4 Jahre (gesamt) On-Site-Repair-Garantie  
 2350802P C736 1 Jahr On-Site-Repair-Anschlussgarantie (Renewal)

### Artikelnr. Austauschbare Teile

40X5094 C73x, X73x Fuser Maintenance Kit 220-240V

### Artikelnr. Ersatzteile

40X5168 Pick Tire

### Die Lexmark Garantie für Sie

Lexmark engagiert sich dafür, Ihnen höchste Produktivität und minimale Ausfallzeiten zu ermöglichen. Für noch mehr Komfort können Sie eines unserer Lexmark Serviceangebote wählen, die unter [www.lexmark.com/services](http://www.lexmark.com/services) aufgeführt sind.



### Unser Engagement für die Umwelt

Lexmark vertritt den Standpunkt, dass die Umwelt eine wichtige Komponente für verantwortliches Business-Management ist. Dies schlägt sich in der Implementierung unseres Konzepts „Reduzieren, Wiederaufbereiten, Wiederverwenden und Recyceln“ nieder. Weitere Informationen zu diesem Programm finden Sie auf unserer Website unter [www.lexmark.com/recycle](http://www.lexmark.com/recycle)

### Kosteneinsparungen und Umweltschutz

- Duplex-Modelle erfüllen die Energy-Star-Anforderungen.
- Duplex-Druck, Print and Hold, Multi-up-Druck und Unterstützung von Recycling-Papier, um den Papierverbrauch zu reduzieren
- Eco-Modus für einen geringeren Stromverbrauch und Quiet-Modus für geringere Lärmemission
- Das Lexmark Druckkassetten-Rückführungsprogramm unterstützt bei der Abfallreduzierung.

